

Pigga Enkla Experter

Företaget

Repay Mitt AB i Köping, tidigare ATCAB, grundades 2001 och har sedan dess fokuserat på sin affärsidé

"Att utveckla och utföra kunders rörbearbetning"

Vi ersätter med vår laserskärning konventionell bearbetning av rör såsom kapning, gurning, borring, stansning, fasning och viss fräsning.

Ytterligare operationer kan vi ombesörja själva eller genom någon av våra samarbetspartners.

Sedan starten har vi fokuserat på rörlaserskärning vilket gör att vi är en stabil leverantör med många års erfarenhet.

Mervärden & lönsamhet för dig som kund

Den typiska rörlaserdetaljen är rakapning med ett eller flera hål eller endast en gerkapad artikel.

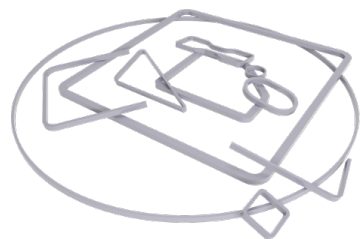
Det krävs således inga extrema detaljer eller större volymer för att kunna motivera rörlaserskärning av era artiklar.

Tekniken ersätter inte bara de konventionella operationerna utan öppnar helt nya möjligheter i utvecklingen av era rörartiklar.

På nästa sida hittar ni tekniska specifikationer och olika exempel som förhoppningsvis övertygar er om teknikens fördelar.



Råmaterial



Runda rör $\varnothing 15 - \varnothing 250$
Rektangulära $15 \times 12 - 200 \times 100$
Kvadratiska $15 \times 15 - 180 \times 180$
Övriga ska rymmas inom $\varnothing 250$

Max längd 6500mm

Max vikt 37kg/m

Max tjocklek
-Svart 10mm
-Rostfritt 6mm
-Aluminium 5mm

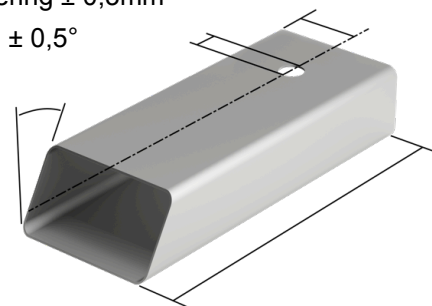
Toleranser

Diameter $\pm 0,1\text{mm}$

Längd $\pm 0,2\text{mm/m}$

Centrering $\pm 0,3\text{mm}$

Vinkel $\pm 0,5^\circ$



Möjligheter

Kapning

Ändanpassning

Sidanpassning

Instick



Styrningar

Håltagning

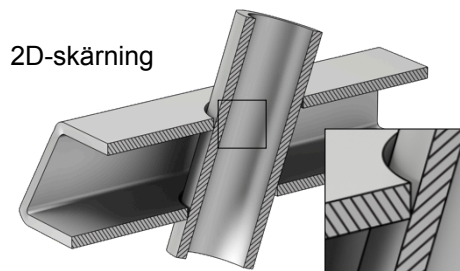
Svetsberedning / Öron
/ Nyckelhål etc.

Bockning / Lockning

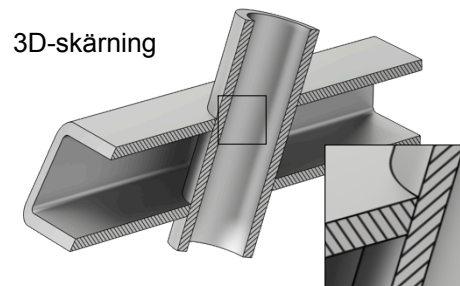
Gravering

2D- och 3D-skärning

2D-skärning



3D-skärning



Vår maskin med ytterligare skäraxel
möjliggör upp till 45graders vinklad
skärning mot ytan.